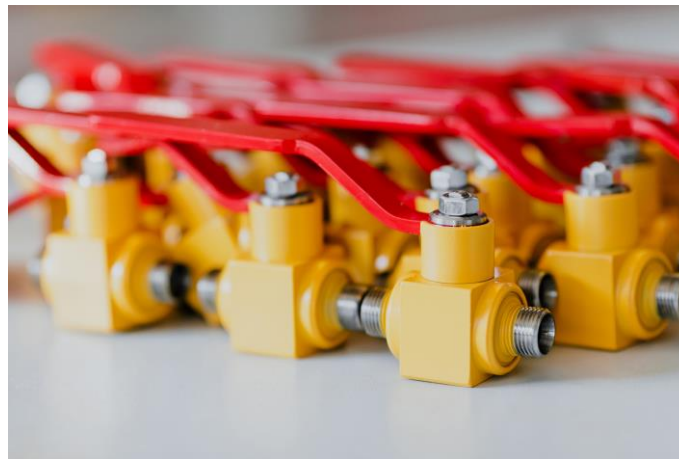
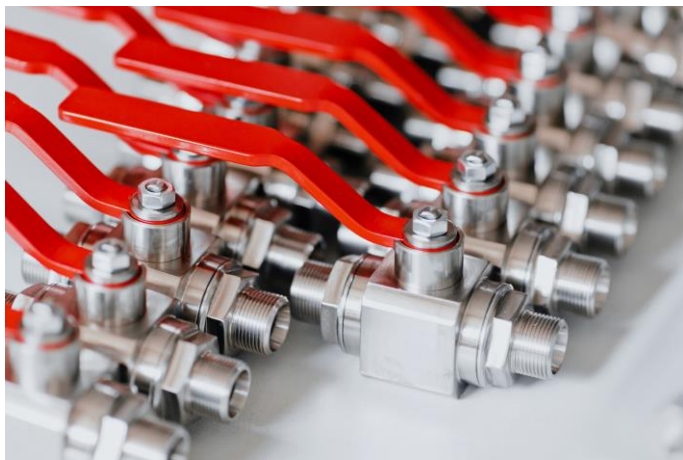


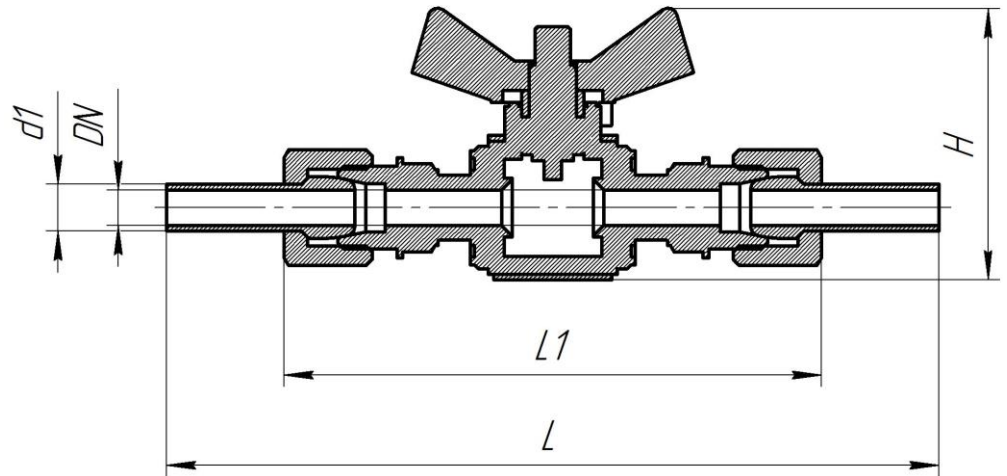
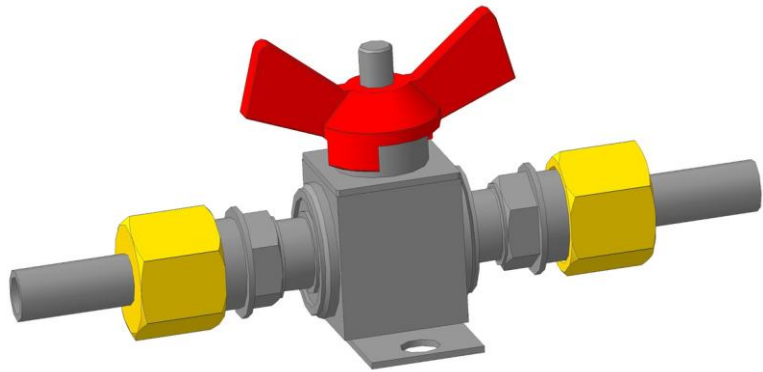
Краны шаровые высокого давления



Нано-кран

DN	PN	d1	L	L1	H	Масса, кг	Обозначение
6	250	8	131	90	46	0,2	1692.6/250АНип8
8		10					1692.8/250АНип10
8		12					1692.8/250АНип12

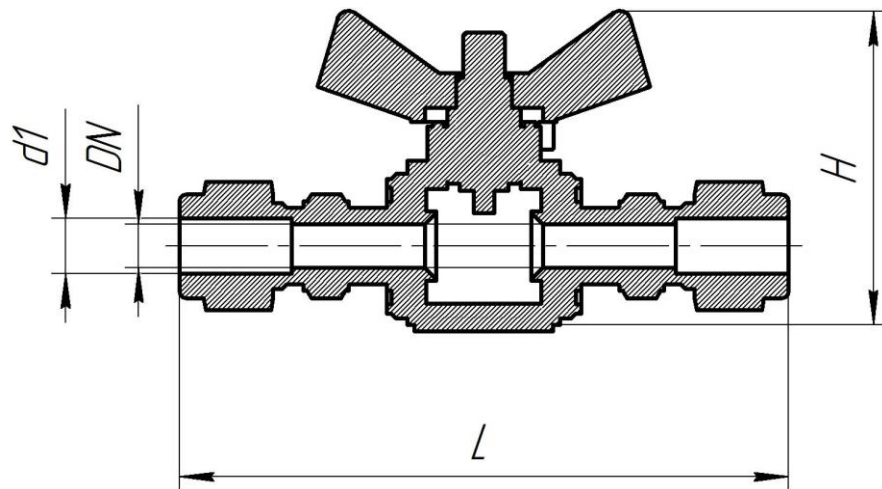
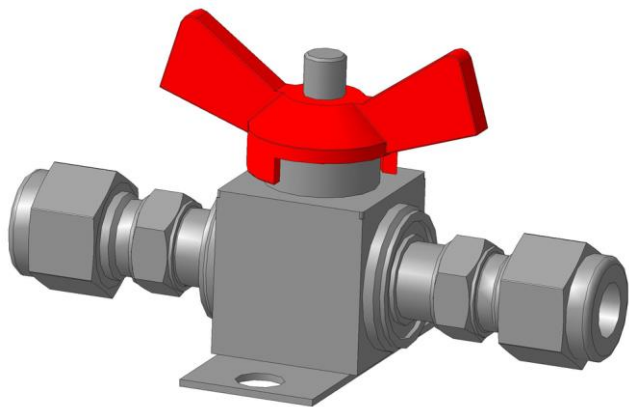
Краны могут быть изготовлены из стали 09Г2С либо 12Х18Н10Т
Присоединения по ГОСТ 15763-2005



Нано-кран с присоединением типа Ну-lok

DN	PN	d1	L	H	Масса, кг	Обозначение
6	250	8	88	46	0,2	1692.6/250ALok8
8		10				1692.8/250ALok10
8		12				1692.8/250ALok12

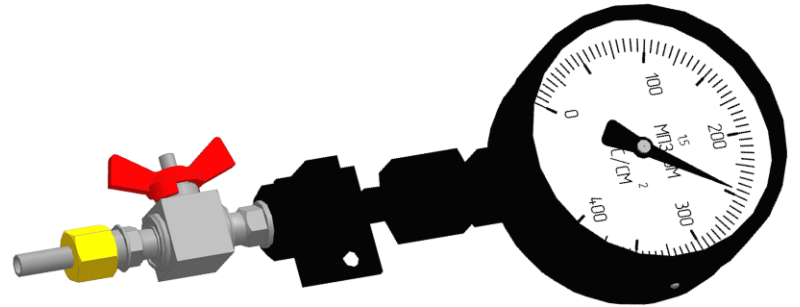
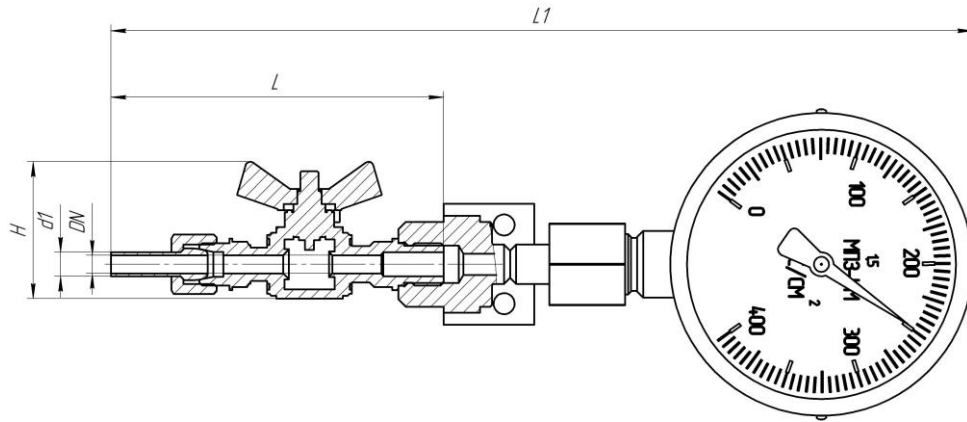
Краны могут быть изготовлены из стали 09Г2С либо 12Х18Н10Т
Присоединения по каталогу Ну-lok



Кран под манометр

DN	PN	d1	L	L1	H	Масса, кг	Обозначение
6	250	8	110	285	46	2,1	1692.6/250АманНип8НЖ
8		10					1692.8/250АманНип10НЖ

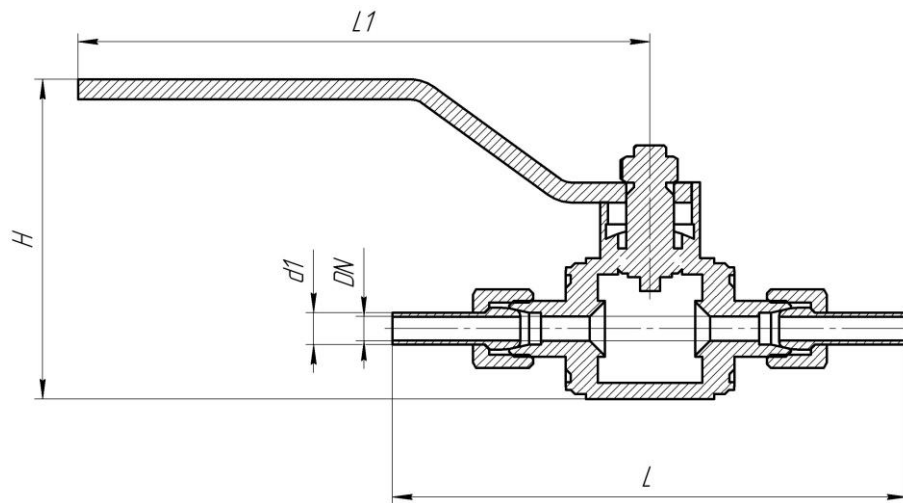
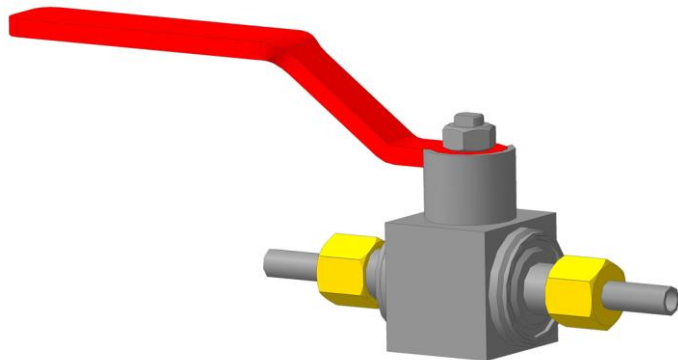
Краны могут быть изготовлены из стали 09Г2С либо 12Х18Н10Т
Присоединения по ГОСТ 15763-2005



Кран шаровой проходной цельносварной

DN	PN	d1	L	L1	H	Масса, кг	Обозначение
6	250	8	129	143	80	0,5	1692.6/250Нип8
8		10					1692.8/250Нип10
8		12					1692.8/250Нип12

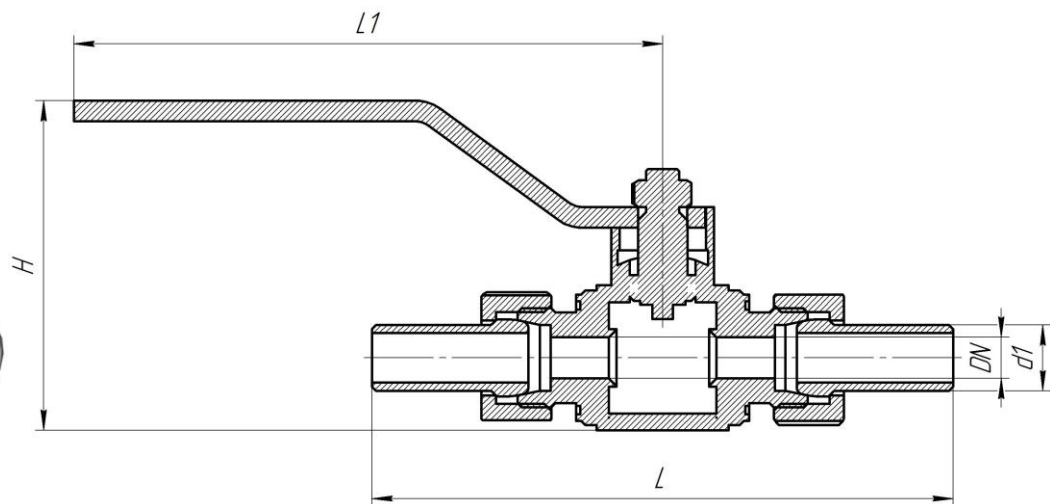
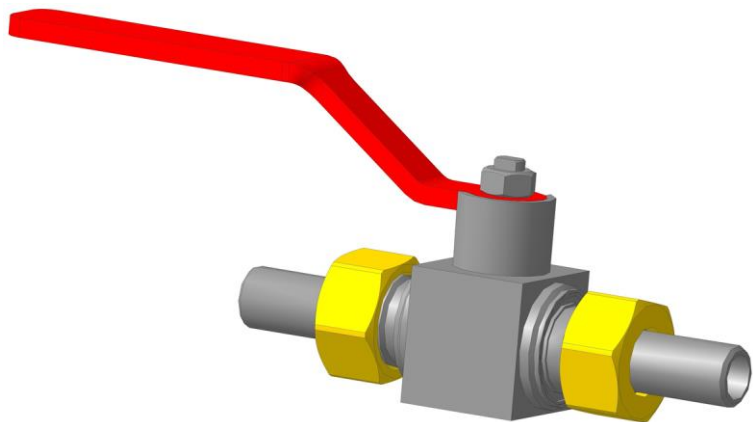
Краны могут быть изготовлены из стали 09Г2С либо 12Х18Н10Т
Присоединения по ГОСТ 15763-2005



Кран шаровой проходной цельносварной

DN	PN	d1	L	L1	H	Масса, кг	Обозначение
10	250	16	141	143	80	0,6	1692.10/250Нип16
12		16					1692.12/250Нип16

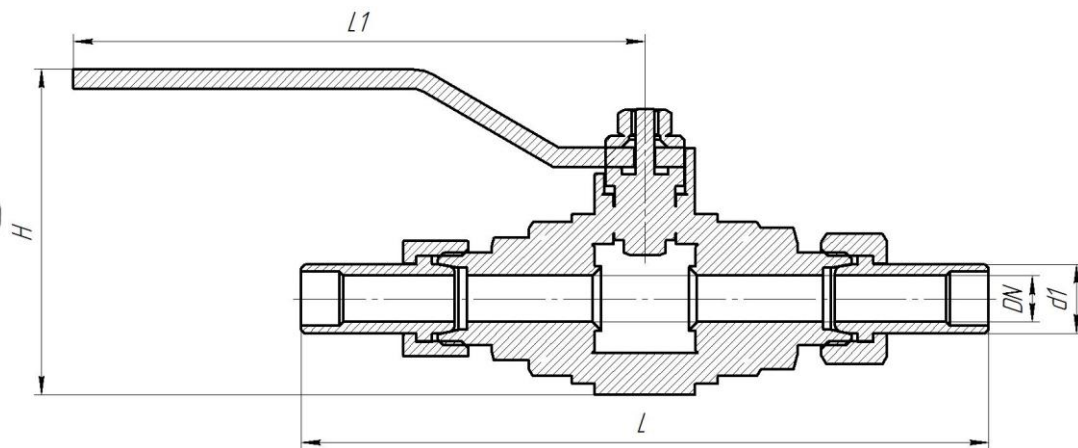
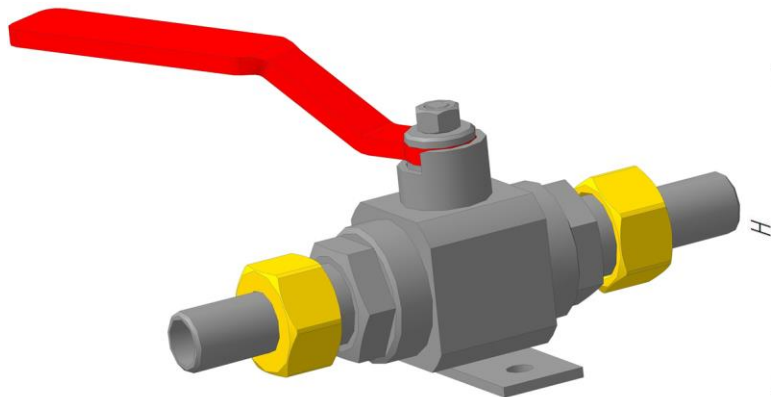
Краны могут быть изготовлены из стали 09Г2С либо 12Х18Н10Т
Присоединения по ГОСТ 15763-2005



Кран шаровой проходной резьбовой

DN	PN	d1	L	L1	H	Масса, кг	Обозначение	Стоимость в руб. с НДС
15	250	18	179	149	85	1,2	1692.15/250Нип18	6200
15		22					1692.15/250Нип22	6200

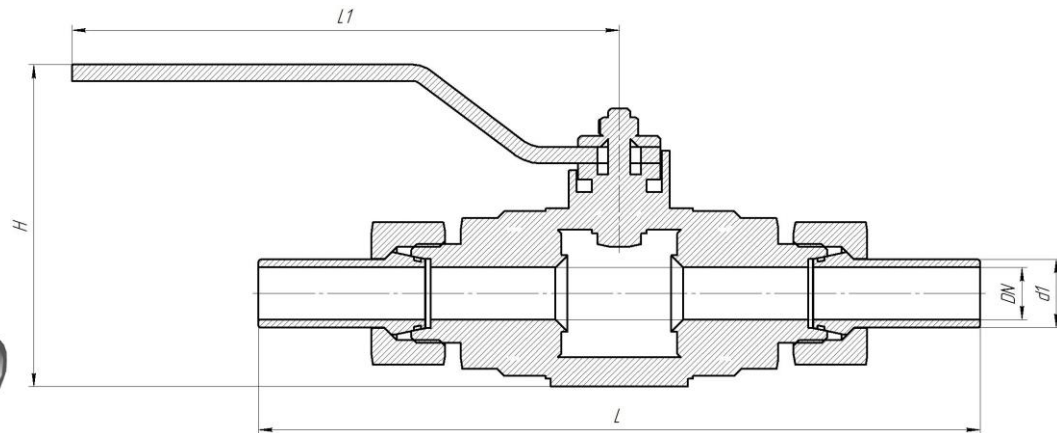
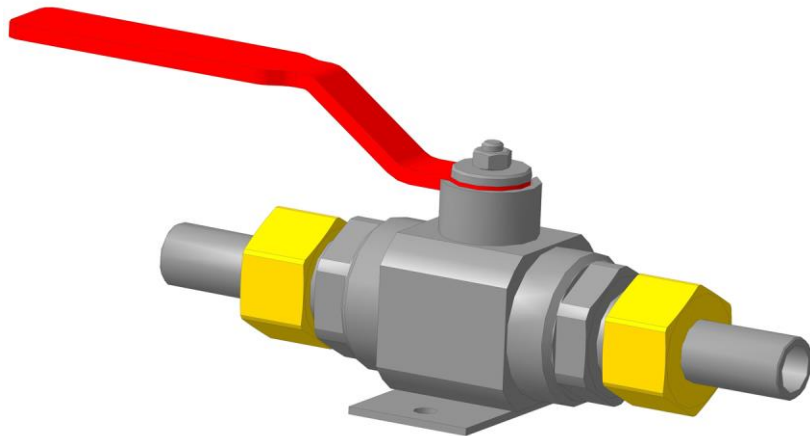
Краны могут быть изготовлены из стали 09Г2С либо 12Х18Н10Т
Присоединения по ГОСТ 15763-2005



Кран шаровой проходной резьбовой

DN	PN	d1	L	L1	H	Масса, кг	Обозначение	Стоимость в руб. с НДС
20	250	25	264	200	118	3,5	1692.20/250Нип25	6400
25		32					1692.25/250Нип35	6800

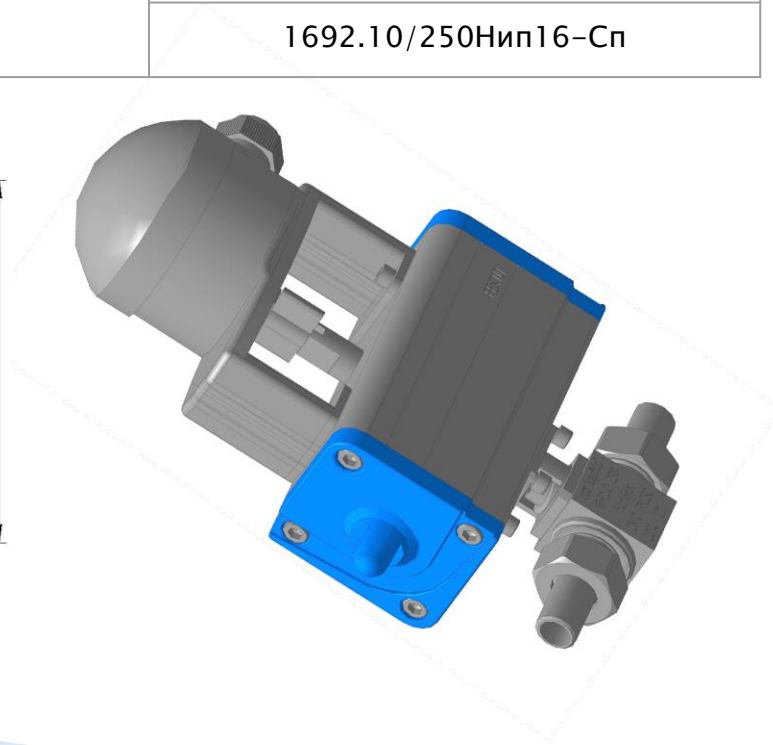
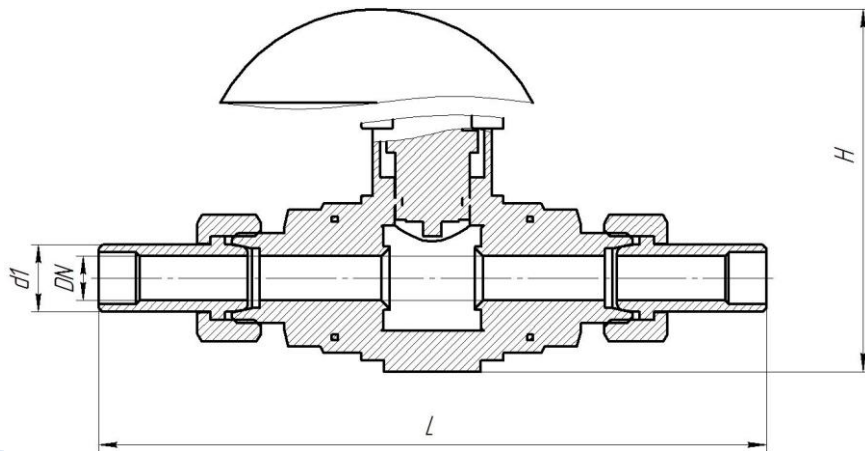
Краны могут быть изготовлены из стали 09Г2С либо 12Х18Н10Т
Присоединения по ГОСТ 15763-2005



Кран шаровой проходной цельносварной с пневмоприводом

DN	PN	d1	L	H	Масса, кг	Обозначение
6	250	8	129	240	3,5	1692.6/250Нип8-Сп
8		10				1692.8/250Нип10-Сп
10		16				1692.10/250Нип16-Сп

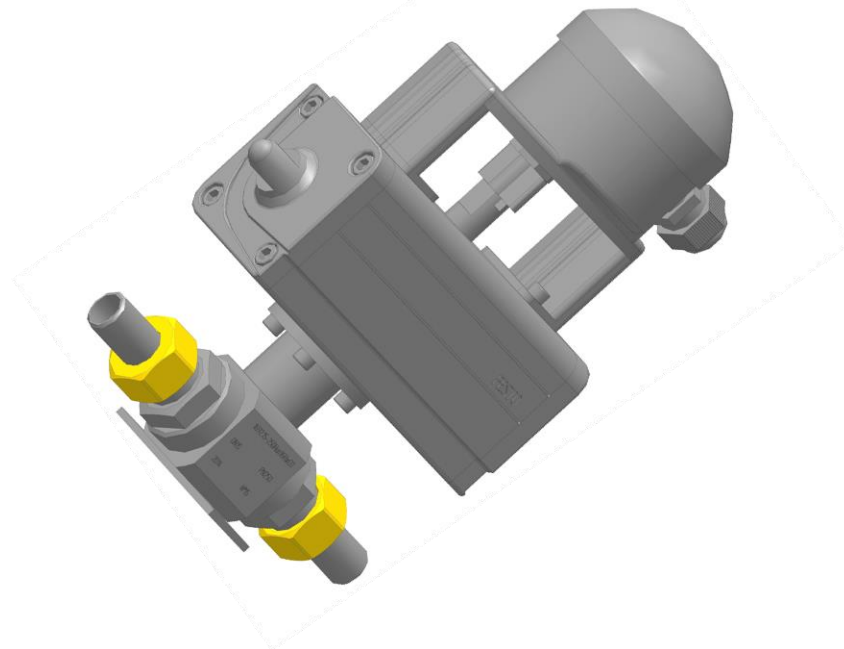
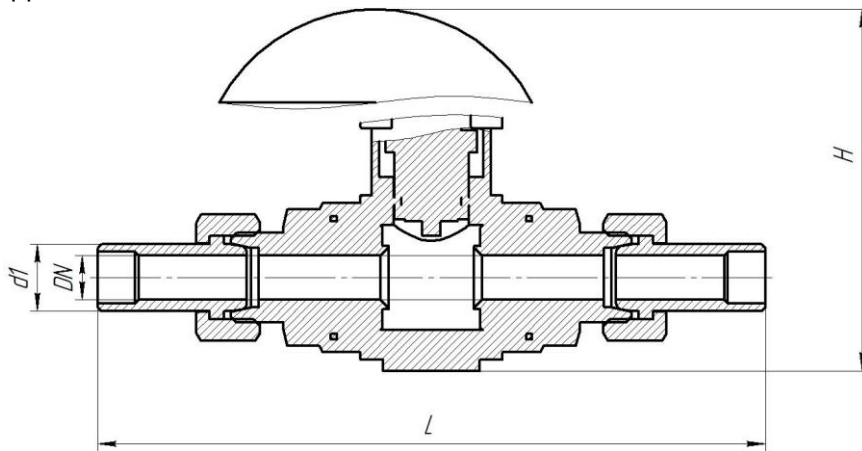
Краны могут быть изготовлены из стали 09Г2С либо 12Х18Н10Т
Присоединения по ГОСТ 15763-2005



Кран шаровой проходной резьбовой с пневмоприводом

DN	PN	d1	L	H	Масса, кг	Обозначение
15	250	22	179	240	4,5	1692.15/250Нип22-Сп
20		25	264			1692.20/250Нип25-Сп
25		32	264			1692.25/250Нип32-Сп

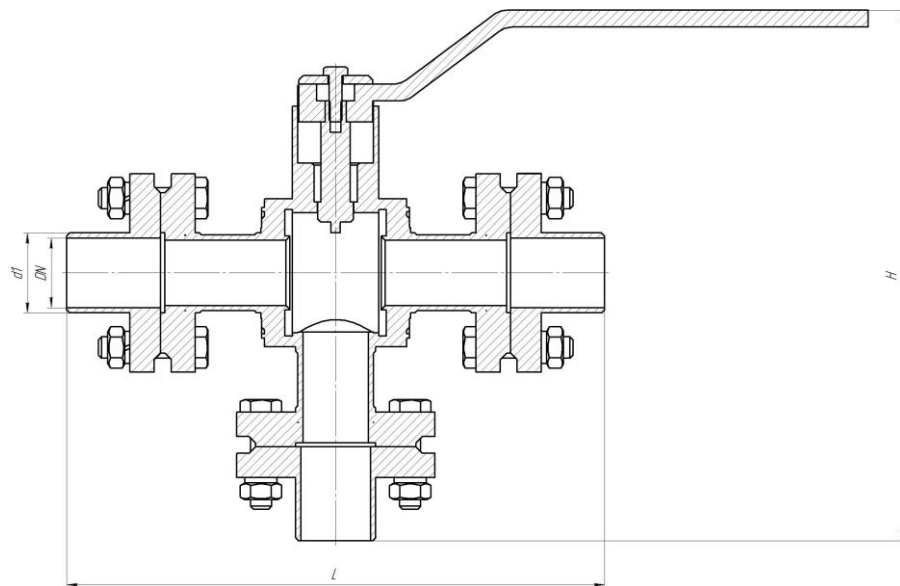
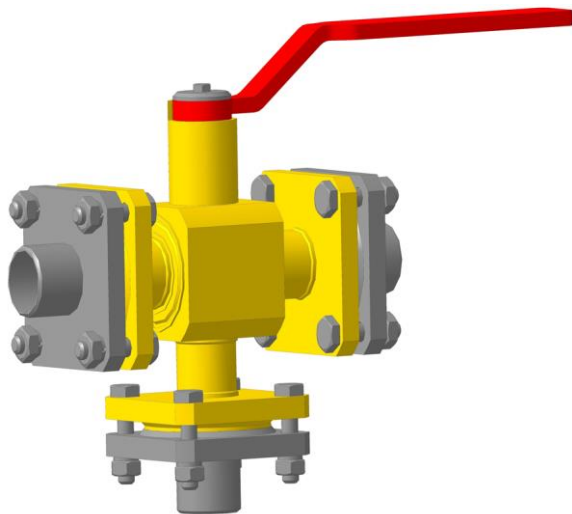
Краны могут быть изготовлены из стали 09Г2С либо 12Х18Н10Т
Присоединения по ГОСТ 15763-2005



Кран шаровой распределительный

DN	PN	d1	L	H	Масса, кг	Обозначение
32	40	38	294	235	8	1694.32/40Фл38
50		57	346	292	10	1694.50/40Фл57

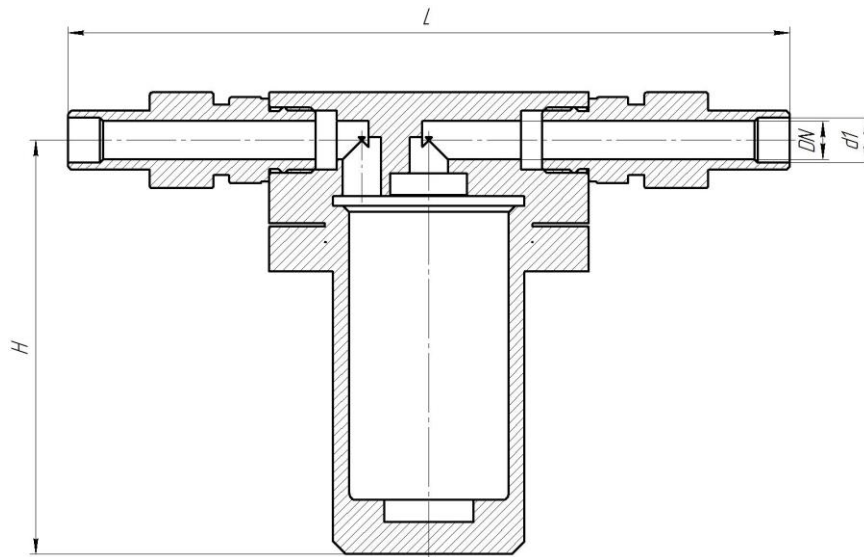
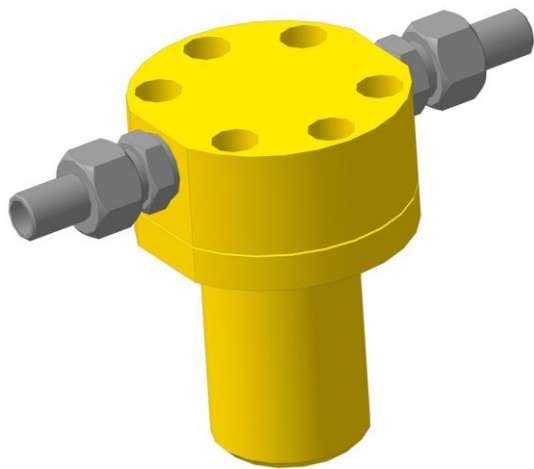
Краны могут быть изготовлены из стали 09Г2С либо 12Х18Н10Т
Присоединения по ГОСТ 15763-2005



Фильтры газовые

DN	PN	d1	L	H	Масса, кг	Обозначение
12	250	18	226	129	4	ФГ-12-250
20		25	226	197	4,5	ФГ-20-250

Фильтры изготавливаются из стали 09Г2С, штуцеры из стали 12Х18Н10Т
Присоединения по ГОСТ 15763-2005



Клапаны обратные

DN	PN	d1	L	H	Масса, кг	Обозначение
12	250	16	152	42	0,5	KO 12-250
20		25	175	46	1,5	KO 20-250

Клапаны могут быть изготовлены из стали 09Г2С либо 12Х18Н10Т
Присоединения по ГОСТ 15763-2005

